

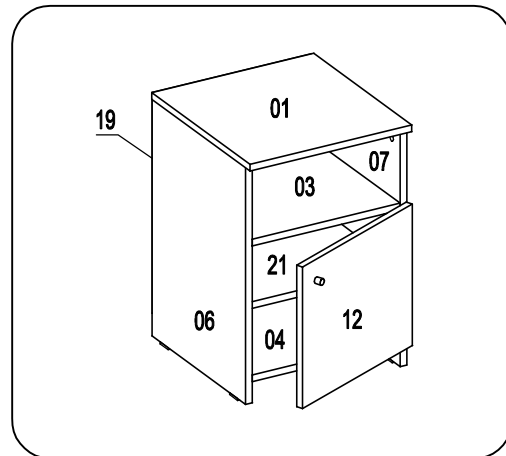
Тумба 579

Фирма оставляет за собой право вносить изменения, не влияющие на качество изделия
Сборку производите на чистой и ровной поверхности!

ВНИМАНИЕ!

При сборке не прилагайте больших усилий, чтобы не пробить щит шкантом или стяжкой.

Шкант Ø8x30 ш50 14шт.	Гвоздь 1,6x25 30шт.	Заглушка для стяжки эксцентр. 8шт.	Полкодержатель 5,4-X 4шт.	Амортизатор 2шт.	Наконечник H-5 4шт.	Винт 4x22 1шт.	Ручка A832 хром матовый 1шт.
Дюбель для стяжки эксцентр. B4 8шт.	Стяжка эксцентр. 15D N100712604 C5 8шт.	Заглушка Ø5 Z5 5шт.	Петля накладная N107866000 2шт.	Планка петли универсальная N107922300 2шт.	Саморез 3,5x16 ш66 4шт.		



Дверку можно установить справа или слева

1

Стенку заднюю 19 закрепить с помощью гвоздей (шаг 100-110мм)

Ориентация стяжки C5 показана на рисунке, после сборки с дюбелем B4 стяжку затянуть по стрелке

